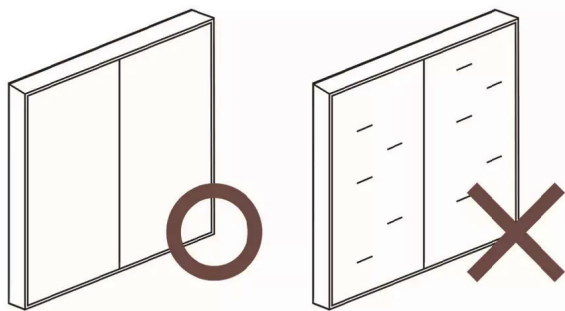


MONTÁŽ LAMIEL

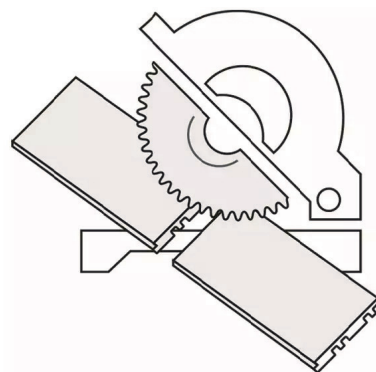
1. PRIPRAVTE SI POVRCH

Pripravte si povrch, na ktorý budú lamely upevnené. Lamely môžete namontovať na omietky, sadrokartón alebo materiály na báze dreva. Pokiaľ máte na stene tapetu, odporúčame ju odstrániť pred inštaláciou.



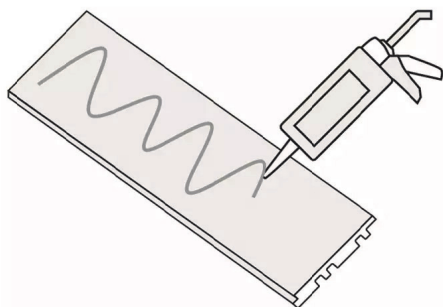
2. ODREŽTE LAMELY

Jednotlivé lamely si pred lepením odrežte na požadovanú dĺžku. Odporúčame použiť ostrú kotúčovú alebo priamočiaru pílu na skrátenie lamiel na požadovanú dĺžku.



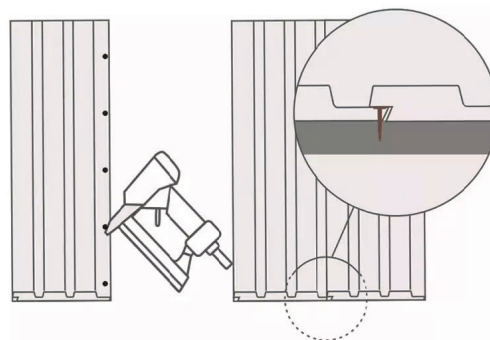
3. PRIDAJTE LEPIDLO

Pridajte rovnomerne lepidlo na zadnú stranu lamiel. Vyhnite sa nadmernému aplikovaniu len v niektorých častiach, ktoré by mohli spôsobiť odtlačenie lamiel.



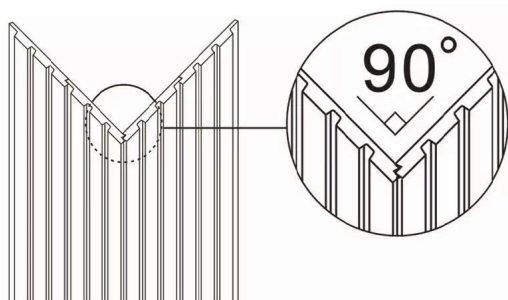
4. UPEVNITE LAMELY

Lamely môžete upevniť vertikálne alebo horizontálne. Okrem lepidla, môžete využiť klinčovač na lepšie uchytenie na stenu. Klince využite len v drážke lamiel, ktorá nebude po montáži viditeľná.



5. VONKAJŠIE ROHY

Pokiaľ sa lamely stretávajú v rohu, spojte ich drážkami smerom k sebe. Vytvoríte tak veľmi pekný vonkajší roh z lamiel.



6. UKONČOVACIE LIŠTY

Pre dokonalý estetický efekt, odporúčame využiť ukončovacie lišty. Dbajte na použitie správnej ukončovacej lišty na správnu stranu lamely.

